

FEKA VS - FEKA VX TAUCHMOTORPUMPEN



FEKA VS: Tauchmotorpumpe aus rostfreiem Stahl mit Vortex Laufrad aus mikrogegossenem Stahl.

FEKA VX: Tauchmotorpumpe aus rostfreiem Stahl mit Vortex Laufrad aus Technopolymer. Pumpengehäuse aus Technopolymer.

Geeignet zum Fördern von Schmutzwasser und Abwasser allgemein mit Festkörper bis zu einer Größe von max. 50 mm.

Konstruktionsmerkmale der Pumpe

Pumpenkörper, Dichtungshalteplatte, Motorgehäuse und Schutzgehäuse mit Griff aus rostfreiem Stahl. Griff mit Isoliergummibeschichtung. Motorwelle aus rostfreiem Stahl AISI 316. Zweifache Gleitringdichtung mit zwischenliegender Ölkammer (ungiftiges Öl) aus Kohlenstoff/Keramik auf der Motorseite und Karborundum/Karborundum auf der Pumpenseite.

Konstruktionsmerkmale des Motors

Trockenlaufender, dichter Asynchronmotor, von der gepumpten Flüssigkeit gekühlt. Der Rotor ist auf dauergeschmierten, und überdimensionierten Kugellagern montiert, um leisen Lauf und eine lange Lebensdauer zu gewährleisten. Serienmäßiger Wärme- und Spannungsschutz der einphasigen Ausführung, bei der Dreiphasige erfolgt die Ausführung durch den Kunden. Permanent eingeschalteter Kondensator bei der einphasigen Ausführung.

Konstruktion nach den Normen CEI 2-3 - CEI 61-69 (EN 60335-2-41).

Schutzart des Motors: IP 68 Isolationsklasse: F

Serienmäßige Spannung: einphasig 220-240V, 50Hz - dreiphasig 400V 50Hz
Dauerbetrieb mit einer Flüssigkeitstemperatur von 35°C und komplett eingetauchter Pumpe. Die einphasige Ausführung wird für den Automatikbetrieb mit einem Schwimmerschalter geliefert werden.

Stromkabel: 10 Meter H07RN-F, mit Schuko-Stecker für die einphasige Ausführung, und 10 Meter Kabel H07RN-F für die dreiphasige Ausführung.

Technische Daten

Einsatzbereich: von 0 bis 32 m³/h mit Förderhöhe bis 14 Meter.

Gepumpte Flüssigkeit: Schmutz- und Abwasser allgemein, nicht aggressiv.

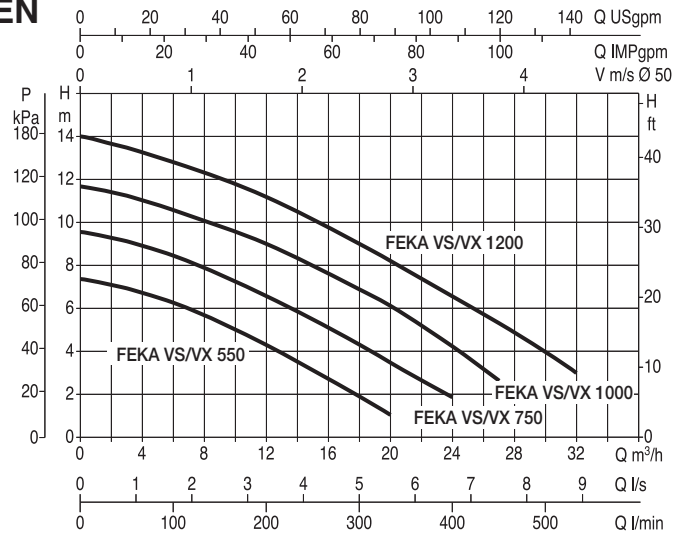
Temperaturbereich der Flüssigkeit: von 0°C bis +35°C bei der Verwendung im Haushalt (EN 60335-2-41), von 0°C bis +50°C für andere Verwendungen

Max. Umgebungstemperatur für den Betrieb der Pumpe mit eingetauchtem Motor: +40°C

Max. Tauchtiefe: 10 Meter

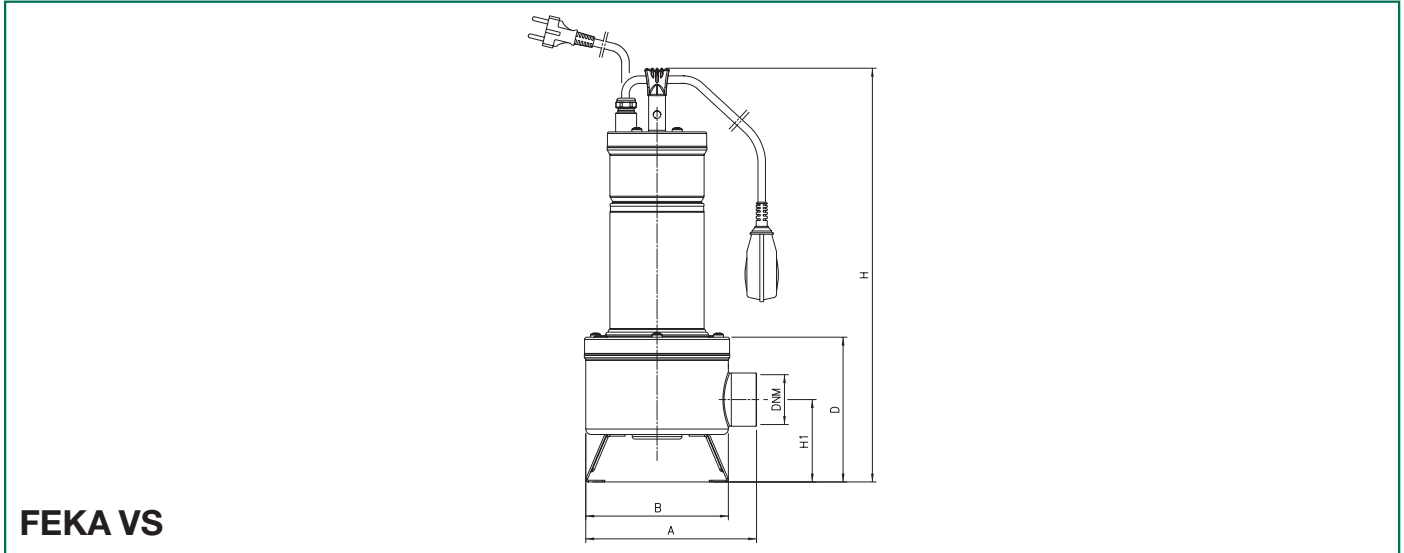
Installation: fest oder tragbar, in vertikaler Stellung.

ELEKTRISCHE UND HYDRAULISCHE DATEN

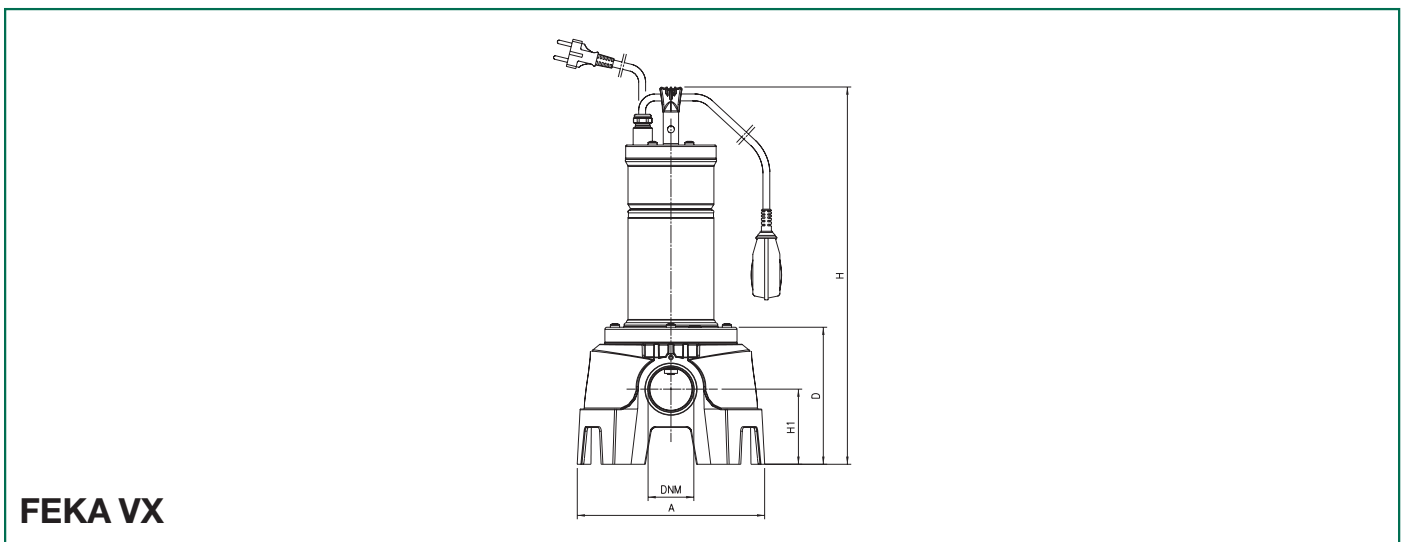


MODELL	SPANNUNG 50 HZ	ELEKTRISCHE DATEN						HYDRAULISCHE DATEN									
		P1 max W	P2 NENNLEISTUNG		In A	KONDENSATOR µF	VC	m ³ /h									
			kW	PS				0	3	6	12	18	20	24	27	32	
FEKA VS/VX 550 M-NA	1x220-240 V~	927	0,55	0,75	4,2	20	450	H (m)	7,4	6,9	6,2	4,1	1,8	1,2	-	-	-
FEKA VS/VX 550 M-A																	
FEKA VS/VX 550 T-NA	3x400 V~	900	0,55	0,75	1,64	-	-										
FEKA VS/VX 750 M-NA	1x220-240 V~	1111	0,75	1	5,13	20	450		9,6	9,2	8,5	6,7	4,3	3,5	1,9	-	-
FEKA VS/VX 750 M-A																	
FEKA VS/VX 750 T-NA	3x400 V~	1038	0,75	1	1,94	-	-										
FEKA VS/VX 1000 M-NA	1x220-240 V~	1469	1	1,36	6,63	25	450		11,8	11,3	10,5	9	6,8	6	4,1	2,7	-
FEKA VS/VX 1000 M-A																	
FEKA VS/VX 1000 T-NA	3x400 V~	1374	1	1,36	2,51	-	-										
FEKA VS/VX 1200 M-NA	1x220-240 V~	1936	1,2	1,6	8,63	30	450		14	13,4	12,8	11,2	9	8,3	6,7	5,3	3
FEKA VS/VX 1200 M-A																	
FEKA VS/VX 1200 T-NA	3x400 V~	1865	1,2	1,6	3,44	-	-										

MAßE UND GEWICHT



MODELL	A	B	D	H	H1	Ø DNM	VERPACKUNGSMASSE			VOL m³	GEWICHT Kg
							L/A	L/B	H		
FEKA VS 550	203	170	172	492	98	2"F	240	600	240	0,034	16,3
FEKA VS 750	203	170	172	492	98	2"F	240	600	240	0,034	17,5
FEKA VS 1000	203	170	172	537	98	2"F	240	600	240	0,034	19,3
FEKA VS 1200	203	170	172	537	98	2"F	240	600	240	0,034	20,8



MODELL	A	D	H	H1	Ø DNM	VERPACKUNGSMASSE			VOL m³	GEWICHT Kg
						L/A	L/B	H		
FEKA VX 550	245	179	498	98	2"F	360	600	320	0,069	16,7
FEKA VX 750	245	179	498	98	2"F	360	600	320	0,069	17,9
FEKA VX 1000	245	179	543	98	2"F	360	600	320	0,069	19,6
FEKA VX 1200	245	179	543	98	2"F	360	600	320	0,069	21,1