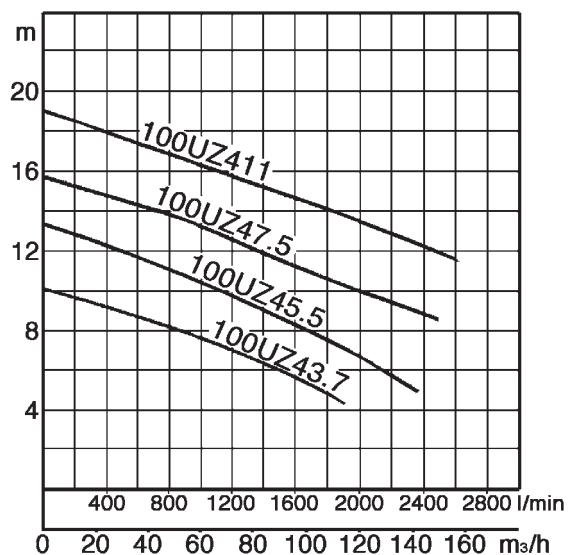
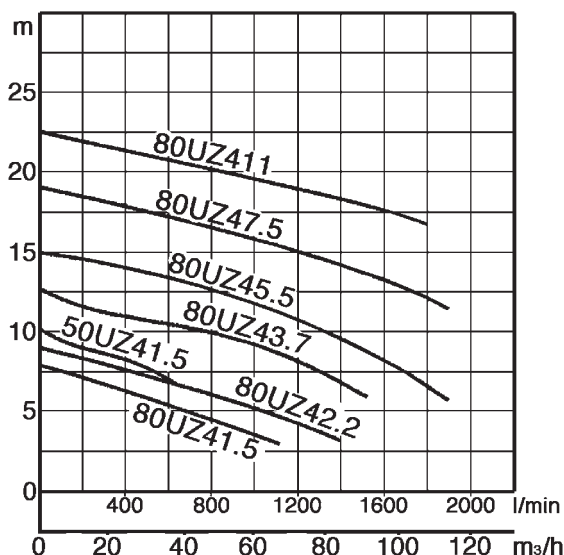
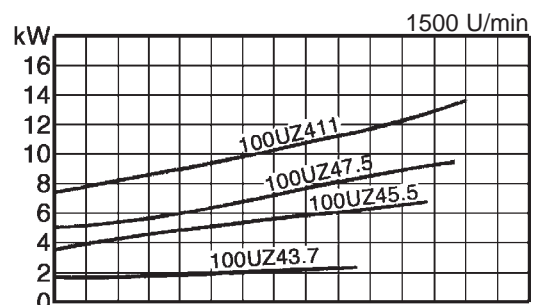
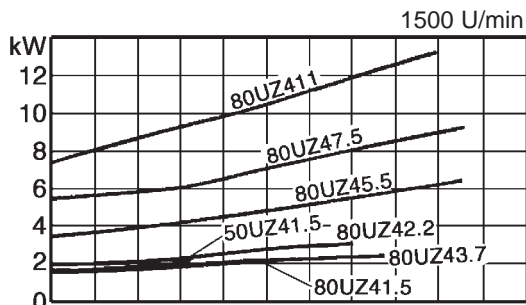


Abwasserpumpe mit Freistromlaufrad - für professionellen Einsatz



Die UZ-Serie verfügt über ein Freistromlaufrad sowie über ein weites Pumpengehäuse, wodurch Verstopfungen durch große oder faserhaltige Feststoffe vermieden werden.



Freistromlaufrad



Das Freistromlaufrad wird eingesetzt, um einen verstopfungsfreien Betrieb zu gewährleisten und um Abnutzung durch große oder faserhaltige Feststoffe zu vermeiden. Das Laufrad erzeugt einen Wirbel von hoher Geschwindigkeit, der das Wasser vom Einlaß zum Auslaß befördert.

Standardzubehör:

- Kabel
- spezieller Flansch mit Gewinde (bis 1,5kW)
- JIS10K-Flansch mit Gewinde (ab 2,2kW)

Zusätzliches Zubehör:

- Kupplungsfuß für Führungsrohre:
 - Rohrhalterung
 - Kupplungsfuß
 - Kette
- Auslaßbogen
- Stützfüße für freistehende Ausführung (ab 5,5kW)

		Druckstutzen mm			UZ
		50	80	100	
Fördermedim	Art des Mediums	Abwasser und Flüssigkeiten mit Feststoffanteil			
	Temperatur	0 - 40°C			
Pumpe	Komponenten	Laufrad	Freistromlaufrad		
		Wellendichtung	Doppelte Gleitringdichtung		
		Lager	Gekapselte Kugellager		
	Material	Laufrad	Grauguß GG20		
Gehäuse		Grauguß GG20			
Wellendichtung (Gleitringdichtung)		Siliziumkarbid im Ölbad			
Motor	Type, Pole	Induktionsmotor, trocken, 4-polig, IP68			
	Isolierung	Schutzklassen E, F (ab 5,5kW)			
	Phasen / Spannung	dreiphasig / 400V / 50Hz			
	Motorschutz (eingebaut)	Thermoschalter			
	Schmierung	Turbinenöl (ISO VG32)			
	Material	Gehäuse	Grauguß GG15, GG20		
Welle		DIN 1.4000, DIN1.4028			
Kabel		Gummi, H07RN-F			
Druckanschluß		Spezieller Flansch, JIS-Flansch			

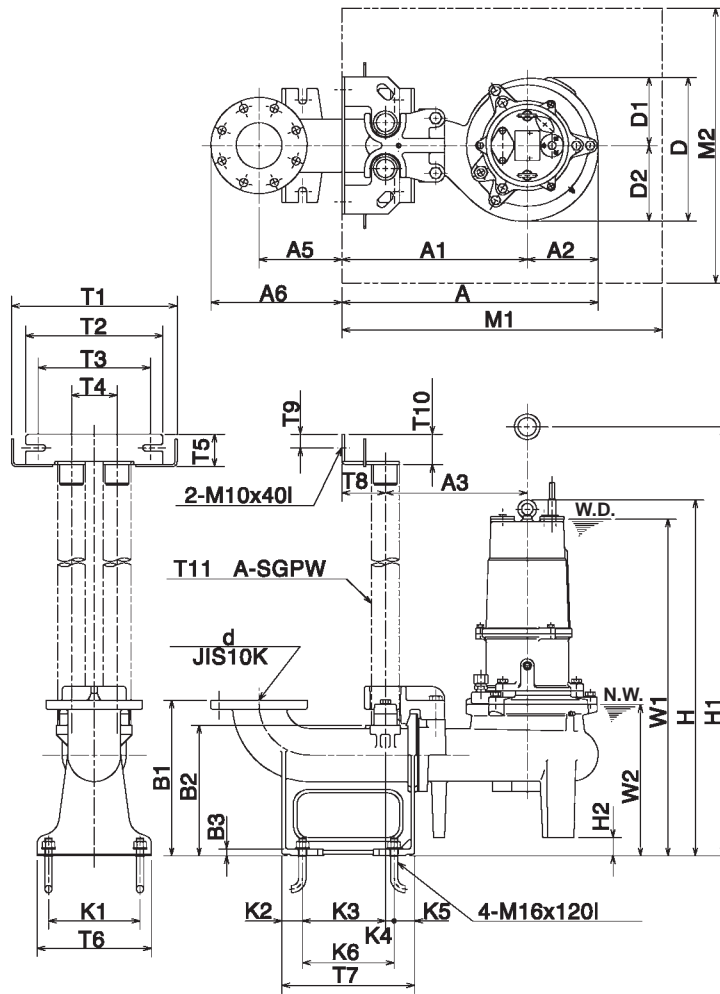
Spezifikationen:

Druckabgang mm	Modell		P2 kW	P1 kW	Nennstrom A	Phasen	Förderhöhe max.m	Fördermenge max.l/min	Startmethode	Trockengewicht kg (ohne Kabel)		freier Durchgang mm	Kabel m
	freistehend	mit Rohrführung								freistehend	mit Rohrführung		
50	50UZ41.5	optional	1,5	2,15	4,0	3	10,2	640	direkt	52	50	50	10
80	80UZ41.5	optional	1,5	2,15	4,0	3	7,5	1120	direkt	66	56	80	10
80	80UZ42.2	optional	2,2	2,87	5,0	3	8,8	1490	direkt	66	57	80	10
80	80UZ43.7	optional	3,7	4,74	7,9	3	12,7	1520	direkt	72	63	80	10
100	100UZ43.7	optional	3,7	4,74	7,9	3	12,7	1520	direkt	79	70	100	10
80	80UZ45.5	optional	5,5	7,10	12,1	3	15,0	1900	direkt	129	126	80	10
100	100UZ45.5	optional	5,5	7,10	12,1	3	13,2	2360	direkt	145	134	100	10
80	80UZ47.5	optional	7,5	9,03	15,9	3	19,0	1900	direkt	142	137	80	10
100	100UZ47.5	optional	7,5	9,03	15,9	3	15,6	2500	direkt	158	147	100	10
80	80UZ411	optional	11	13,5	23,8	3	22,8	1800	S.D.	148	176	80	10
100	100UZ411	optional	11	13,5	23,8	3	19,0	2600	S.D.	191	180	100	10

Trockengewicht der Pumpe ohne Kabel

Abmessungen: in mm

Ausführung mit Führungsrohren (TOS):



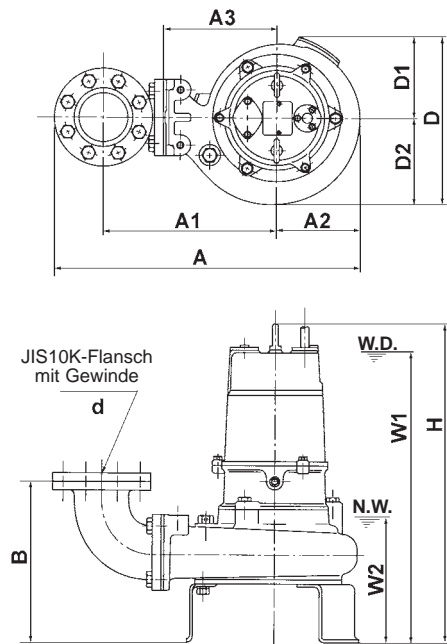
W.D.: Wasserstand bei Dauerbetrieb
N.W.: Niedrigster Wasserstand

Modell	A	A1	A2	A3	A5	A6	D	D1	D2	Wasserstand		H	H1	H2	M1	M2
										W1	W2					
TOS50UZ41.5	368	245	123	195	130	218	250	110	140	585	230	626	786	60	550	350
TOS80UZ41.5	446	320	126	260	165	258	261	128	133	630	275	670	829	33	600	500
TOS80UZ42.2	446	320	126	260	165	258	261	128	133	630	275	670	829	33	600	500
TOS80UZ43.7	473	320	153	260	165	258	290	140	150	680	275	721	880	33	600	500
TOS100UZ43.7	560	405	155	310	181	286	314	149	165	735	330	777	936	40	700	600
TOS80UZ45.5	510	350	160	290	165	258	358	179	179	800	310	927	1185	28	600	500
TOS100UZ45.5	585	425	160	330	181	286	358	179	179	845	355	974	1230	38	700	600
TOS80UZ47.5	510	350	160	290	165	258	358	179	179	820	310	948	1220	28	600	500
TOS100UZ47.5	585	425	160	330	181	286	358	179	179	865	355	995	1265	35	700	600
TOS80UZ411	518	350	168	280	165	258	358	179	179	850	325	1107	1260	26	600	500
TOS100UZ411	593	425	168	330	181	286	385	179	179	895	370	1054	1310	33	700	600

Druckabgang mm	d	T1	T2	T3	T4	T5	T6	T7	T8	T9	T10	T11	K1	K2	K3	K4	K5	K6	B1	B2	B3
50	50	250	230	185	70	63	160	200	50	25	55	25	120	40	110	10	40	120	250	203	15
80	80	288	230	195	80	63	220	250	60	25	55	32	170	40	155	15	40	170	290	237	15
100	100	362	300	245	100	74	250	290	95	30	66	50	200	45	181	19	45	200	340	285	15

Abmessungen: in mm

freestanding type



N.W.: Niedrigster Wasserstand
W.D.: Wasserstand bei Dauerbetrieb

Modell	Druckabgang d	A	A1	A2	A3	B	D	D1	D2	Wasserstand		H
										W1	W2	
50UZ41.5	50	405	228	123	142	179	250	110	140	525	170	566
80UZ41.5	80	531	312	126	200	285	261	128	133	595	240	637
80UZ42.2	80	531	312	126	200	285	261	128	133	595	240	637
80UZ43.7	80	557	312	153	200	285	291	141	150	645	240	688
100UZ43.7	100	628	368	155	240	330	314	149	165	695	290	737
80UZ45.5	80	595	342	160	230	290	358	179	179	770	280	899
100UZ45.5	100	652	387	160	260	335	358	179	179	810	320	939
80UZ47.5	80	595	342	160	230	290	358	179	179	790	280	920
100UZ47.5	100	652	387	160	260	335	358	179	179	830	320	960
80UZ411	80	602	342	168	230	292	358	179	179	825	295	981
100UZ411	100	660	387	168	230	337	358	179	179	865	335	1021

Unsere Pumpen sind ausschließlich für den professionellen Einsatz bestimmt. Spezifikationen können zur Produktverbesserung ohne vorherige Ankündigung geändert werden. Hat Tsurumi (Europe) GmbH dem Endkunden gegenüber ausnahmsweise eine Herstellergarantie übernommen, gibt diese dem Endkunden gegenüber Tsurumi (Europe) GmbH das Recht, kostenlose Abhilfe wegen eines in der Garantiefrist aufgetretenen Mangels des Produktes auch dann geltend zu machen, wenn Gewährleistungsansprüche gegenüber dem Verkäufer nicht oder nicht mehr bestehen. Fehlfunktionen, die auf unsachgemäße Behandlung durch den Endkunden zurückzuführen sind, lösen keinen Garantiefall aus. Weitergehende Ansprüche ergeben sich aus der Garantie nicht, soweit nicht ausdrücklich etwas anderes bestimmt ist. Die Entscheidung, ob Abhilfe durch Austausch oder Reparatur erfolgt, trifft Tsurumi (Europe). Die Ansprüche verjähren mit Ablauf von drei Monaten nach Ablauf der Garantiefrist, nicht aber vor Ablauf der dem Verkäufer gegenüber geltenden Gewährleistungsfrist. Im Zweifel entspricht die Garantiefrist der Gewährleistungsfrist, die zwischen dem Endkunden und seinem Verkäufer gilt.

Tsurumi (Europe) GmbH

Heltorfer Straße 16
D-40472 Düsseldorf
Tel.: +49-211-417937-450
Fax: +49-211-417937-460
Email: vertrieb@tsurumi-europe.com
www.tsurumi-europe.com

Ihr Händler